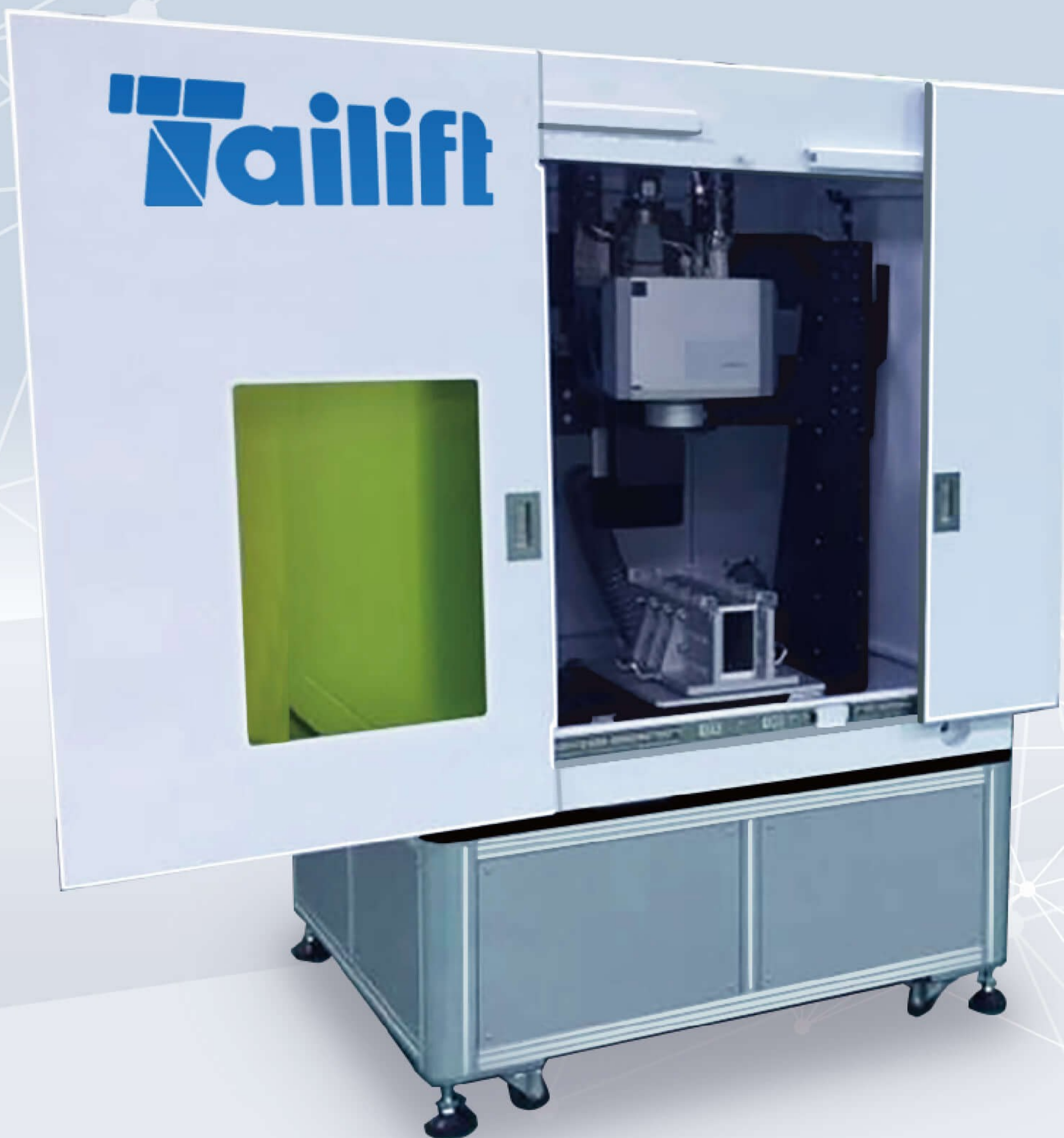


Tailift

New Energy Equipment

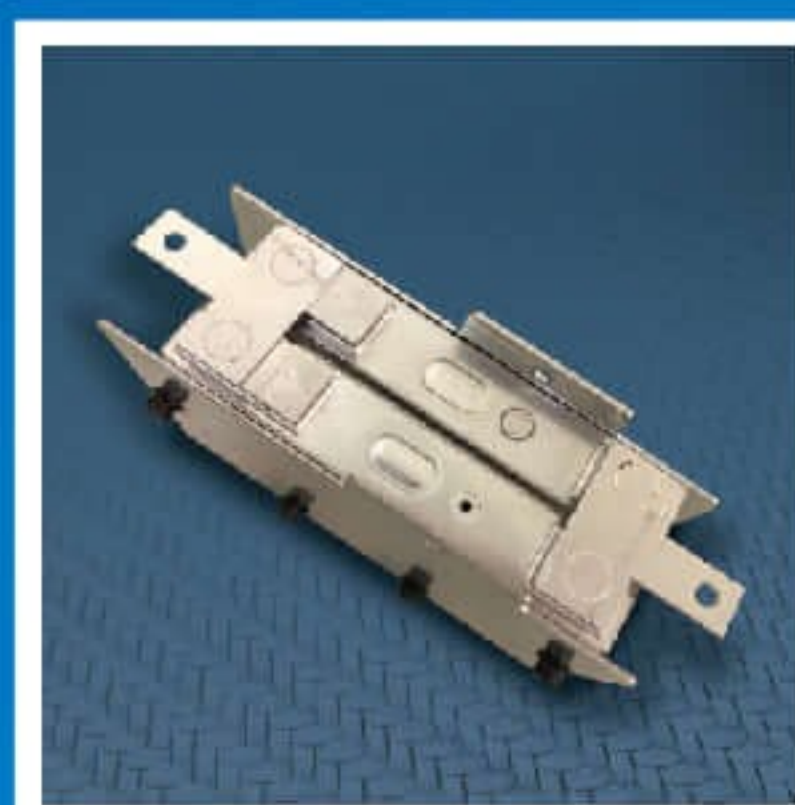
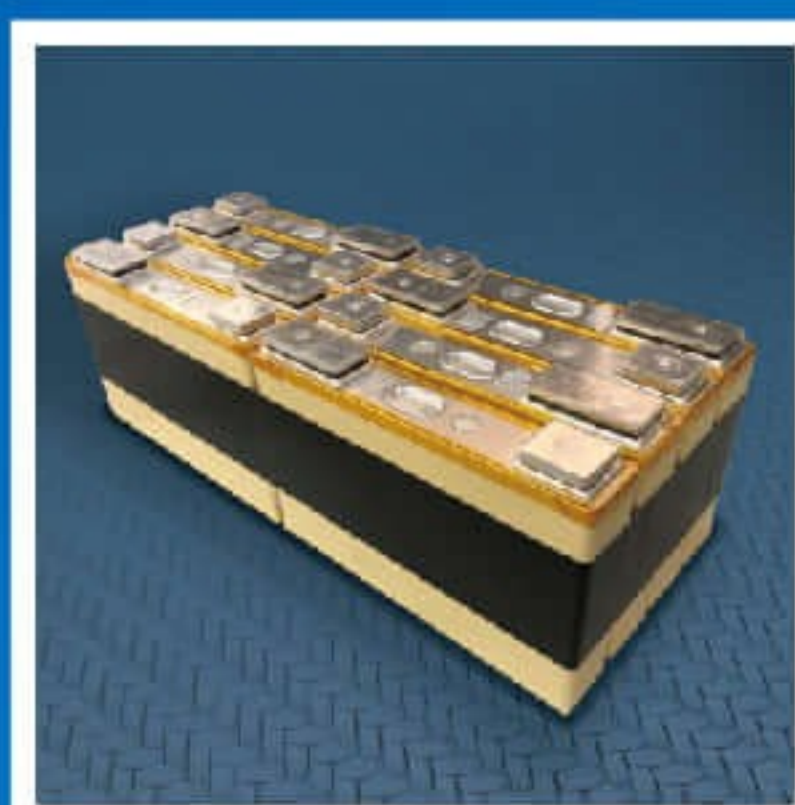
動力電池 自動智慧雷焊機

台勵福動力電池自動智慧雷焊機採用振鏡掃描方式，焊接速度快、精度高、光束模式好，特別適用各種零部件的雷射精密點焊。在單點焊接時由於極大的減少了空程定位時間，生產效率比普通雷射點焊工效提高4—10倍!!!



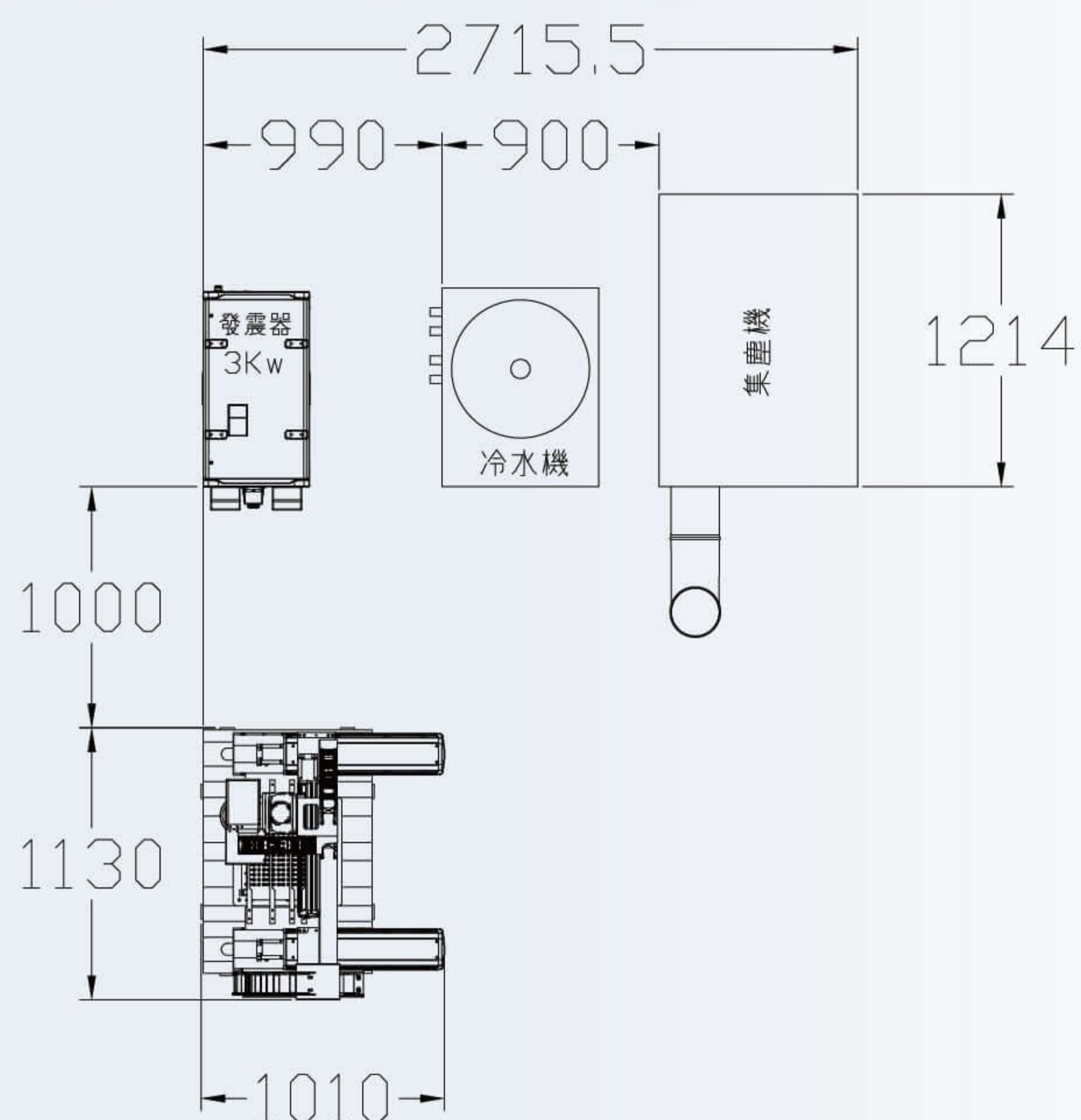
光刀
鐸接效率：
195顆電池芯，
單面鐸接時間<55s
10組電池模組/hr
鐸後強度：
拉力測試 $\geq 510\text{kgf}$ @
銅/鋁0.5mm厚度疊鐸

■ 實際工件成型樣品 可用在大巴、汽車、儲能電池之焊接生產!!

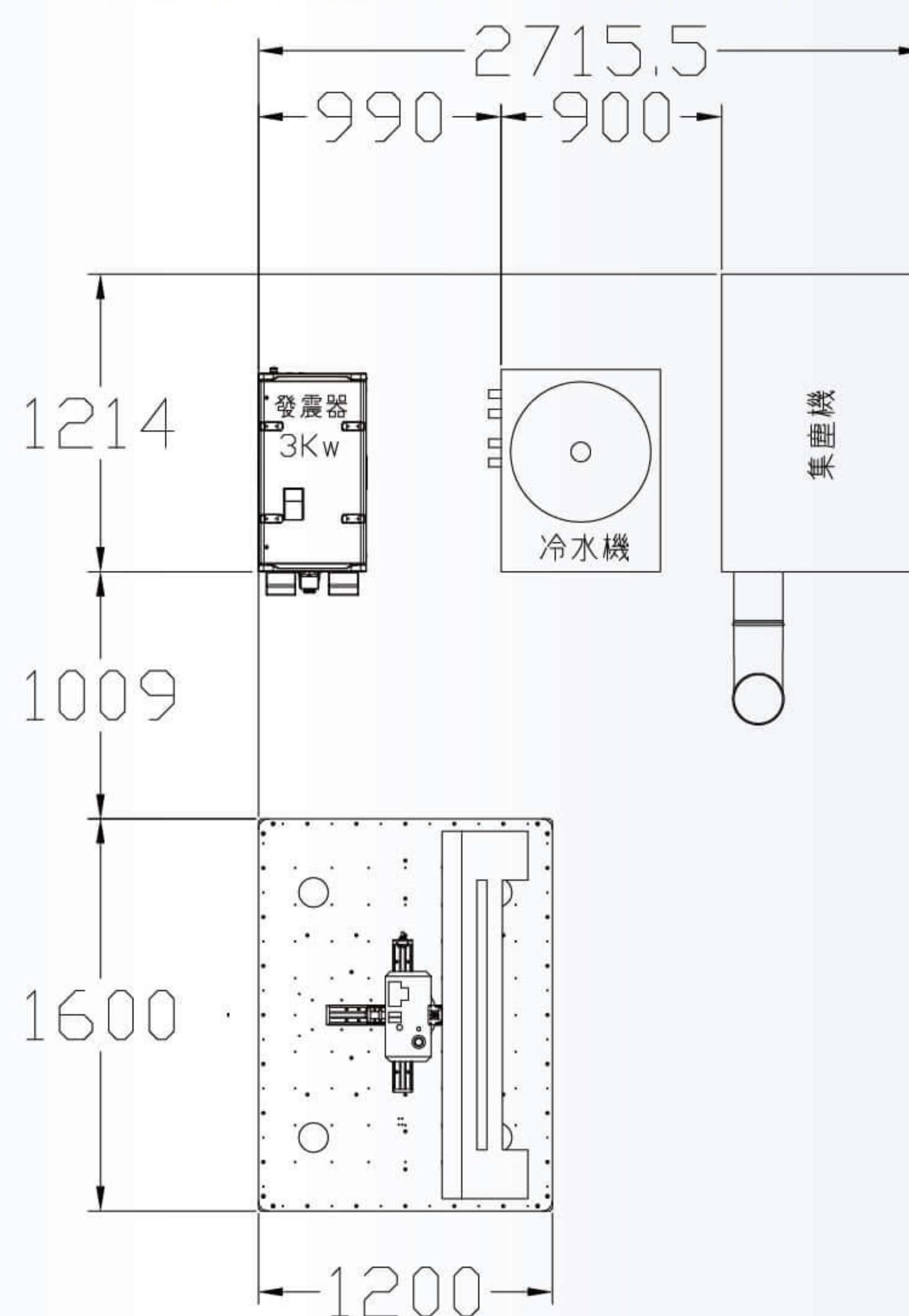


動力電池 自動智慧雷焊機

TLW3030 占地面積圖



TLW4010 占地面積圖



規格表 Specifications

| 項目 | 單位 | TLW3030 / TLW4010 |
|------------|-------|--------------------------|
| X 軸行程 | mm | 500 |
| Y 軸行程 | mm | 500 |
| X 軸速度 | m/min | 60 |
| Y 軸速度 | m/min | 60 |
| Z 軸行程 | mm | ±50 |
| 振鏡掃描範圍 | mm | 100x100 |
| 掃描光路畸變校正精度 | μm | ≤ ±30 |
| 銲接強度 | kgf | ≥ 10 |
| 銲接時間 | Sec/圈 | 0.3 |
| 最大電池模組尺寸 | mm | 400x400 |
| 發震器功率 | Kw | 3Kw / 4Kw (OP) |
| 控制系統 | | 數控模組 |
| 銲接效率 | | 195顆電池芯，單面銲接時間<55s |
| 銲後強度 | | 拉力測試≥510kgf@銅/鋁0.5mm厚度疊銲 |

- 設備不定期更新，以上規格若有變更、恕不另行通知，請以最新報單上規格為主。
- Specifications are subject to change without prior notice.

